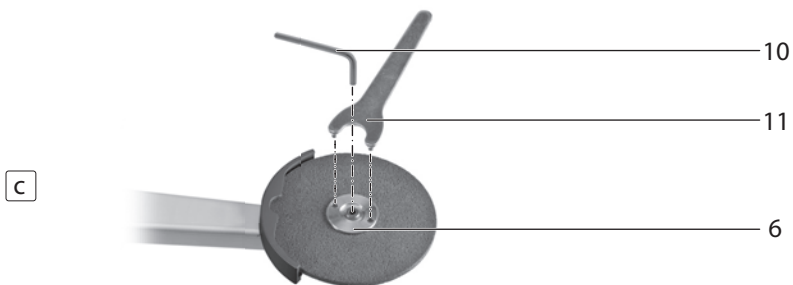
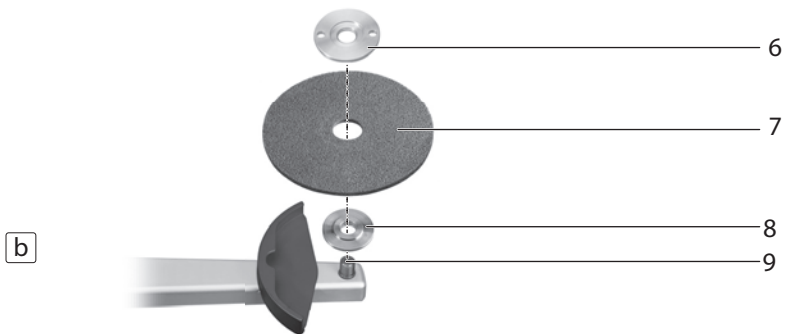
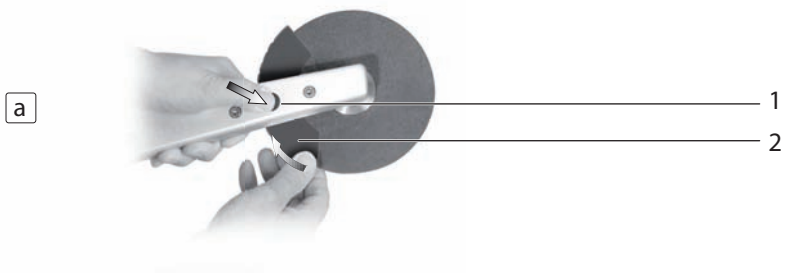
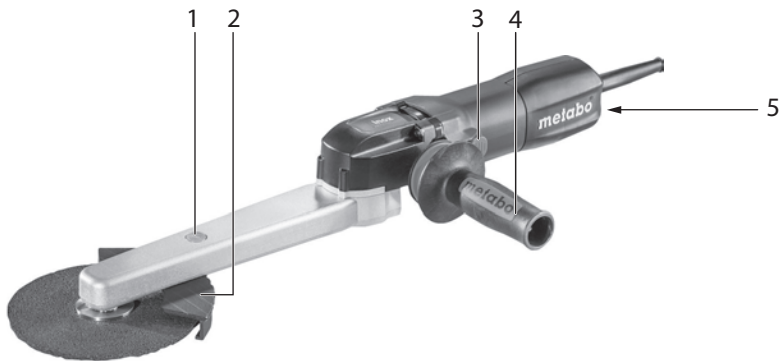




KNSE 9-150



Manual de utilizare



		KNSE 9-150 *1) Serial Number: 02265..
D_{max}	mm (in)	150 (6)
$t_{max1}; t_{max3}$	mm (in)	$\frac{3}{8}; \frac{6}{16}$ ($\frac{1}{8}; \frac{1}{4}$)
M / I 	- / mm (in)	M 14 / 15 ($\frac{19}{32}$)
n	min^{-1} (rpm)	900 - 3800
P_1	W	950
P_2	W	510
m	kg (lbs)	2,7 (6.0)
$a_{h,P}/K_{h,P}$	m/s^2	< 2,5 / 1,5
L_{pA}/K_{pA}	dB(A)	89,5 / 3
L_{WA}/K_{WA}	dB(A)	100,5 / 3

CE *2) 2014/30/EU, 2006/42/EC, 2011/65/EU

*3) EN 60745-1:2009+A11:2010, EN 60745-2-3:2011+A2:2013+A11:2014+A12:2014

ppac: 

2016-02-10; Volker Siegle
Director ingineria si calitatea produselor

*4) Metabowerke GmbH - Metabo-Allee 1 - 72622 Nuertingen, Germany

Manual de utilizare

1. Declaratie de conformitate

Declarăm pe proprie răspundere ca slefuitoarele pentru cordoane de sudură, identificate prin tip și serie *1), corespund tuturor precizărilor relevante din directive *2) și norme *3). Documentația tehnică se află la *4) - vezi pag. 3. siehe Seite 3.

2. Utilizarea corespunzătoare

Masiniile, dotate cu accesorii Metabo originale, pot slefui metal fără utilizare de apă de răcire.

Nu montați pe mașina discuri de polizat sau debitat.

Mașina nu poate poliza sau debita și nu poate lucra cu hartie abrazivă sau cu perii de sarma.

Pentru pagubele rezultate în urma utilizării necorespunzătoare răspunde numai utilizatorul.

Respectați normele de protecție general recunoscute și instrucțiunile de siguranță anexate.

3. Instrucțiuni generale de siguranță



Respectați pasajele din text marcate cu acest simbol pentru siguranța dvs. și a mașinii dvs.!



AVERTIZARE – Cititi manualul de utilizare pentru a diminua riscul de ranire.



AVERTIZARE: Cititi toate instrucțiunile și recomandările de siguranță. *Nerespectarea instrucțiunilor și recomandărilor de siguranță poate duce la electrocutare, incendiu și/sau raniri grave.*

Pastrați cu grijă instrucțiunile și recomandările de siguranță pentru consultare ulterioară. transmiteți mașina altor persoane numai însoțită de această documentație.

4. Instrucțiuni speciale de siguranță

4.1 Instrucțiuni de siguranță comune pentru polizat, slefuit cu hartie abrazivă, slefuit cu perii de sarma, lustruit și debitat:

a) **Această mașină se utilizează ca mașină de lustruit. Respectați toate instrucțiunile, recomandările, prezentările și datele livrate odată cu mașina.** Nerespectarea următoarelor recomandări poate duce la electrocutare, incendiu și/sau raniri grave.

b) **Această mașină nu este adecvată pentru polizat, debitat, slefuit cu hartie abrazivă sau cu perii de sarma.**

Utilizarea mașinii în alte scopuri decât cele specificate poate duce la raniri grave.

c) **Nu utilizați accesorii care nu sunt destinate și recomandate de fabricant în mod special pentru această mașină.**

Simplul fapt că futeți fixa un accesoriu pe mașină, nu garantează utilizarea în siguranță a acesteia.

d) **Turatia admisă a uneltei trebuie să fie cel puțin egală cu turatia maximă înscrisă pe placuta de identificare a mașinii.**

Accesoriile care se rotesc cu o turatie mai mare decât cea admisă, se pot rupe și pot fi aruncate în jurul mașinii.

e) **Diametrul exterior și grosimea uneltei trebuie să corespundă dimensiunilor mașinii.**

Uneltele cu dimensiuni necorespunzătoare nu pot fi acoperite suficient și nu pot fi controlate în siguranță.

f) **Uneltele filetate trebuie să se potrivească perfect pe axul mașinii. La uneltele fixate cu flanse, orificiul de fixare trebuie să se potrivească perfect pe forma flansei.**

Uneltele care nu se potrivesc perfect pe dispozitivul de fixare se rotesc inegal, vibrează foarte puternic și pot duce la pierderea controlului.

g) **Nu utilizați unelte deteriorate. Înainte de fiecare utilizare verificați dacă discurile nu sunt crapate sau rupte, dacă platanele de slefuit nu sunt aschiate sau puternic uzate, dacă periile de sarma nu au fire rupte sau slabite. Dacă mașina sau unealta cade pe jos, verificați dacă nu s-au deteriorat sau utilizați o unealtă nouă. După ce verificați și montați unealta, îndepărtați persoanele aflate în apropiere de zona de acțiune a uneltei în rotație și lasați mașina a funcționa timp de un minut la turatie maximă.**

Uneltele deteriorate se rup de regula în cursul acestui test.

h) **Utilizați echipament de protecție personală. În funcție de aplicație utilizați mască totală pentru față, protecție pentru ochi sau ochelari. Dacă este cazul utilizați mască antipraf, anti-foane, încălțăminte de protecție sau sort special, care va poate proteja de particulele mici de material rezultate în urma slefuirii.**

Protejați-vă ochii de corpurile străine care pot fi aruncate din material în timpul prelucrării. Mască antipraf filtrează pulberile generate de procesul de prelucrare. Expunerea îndelungată la zgomot poate duce la pierderea auzului.

i) **Persoanele din apropiere trebuie sa pastreze o distanta sigura fata de zona dvs. de lucru. Oricin intra in zona de lucru trebuie sa poarte echipament de protectie.**

Fragmente din piesa de lucru sau uneltele rupte pot fi aruncate de masina si pot provoca raniri grave si in afara zonei imediate de lucru.

j) **Tineti masina numai de suprafetele de prindere izolate cand executati lucrari in cursul carora unealta poate veni in contact cu circuite electrice ascunse sau cu propriul cablu de alimentare.** Contactul cu un circuit electric sub tensiune poate pune sub tensiune si componentele metalice ale masinii si poate duce la electrocutare.

k) **Tineti cablul de alimentare la distanta de unealta in rotatie.** Daca pierdeti controlul asupra masinii, cablul de alimentare poate fi taiat sau prins de unealta si mana si bratul dvs. pot fi antrenate spre unealta.

l) **Nu lasati masina din mana inainte de oprirea completa a uneltei.**

Unealta inca in rotatie poate veni in contact cu suprafata de sprijin si poate duce la pierderea controlului asupra masinii.

m) **Nu transportati masina cu motorul in functiune.** Hainele dvs. pot intra accidental in contact cu unealta in rotatie si pot fi antrenate de aceasta, iar unealta poate patrunde in corpul dvs.

n) **Curatati periodic fantele de aerisire ale masinii.** Suflanta masinii aspira praf in interiorul carcasei si o acumulare masiva de pulbere de metal poate genera o serie de riscuri de natura electrica.

o) **Nu utilizati masina electrica in apropiere de materiale inflamabile.** Scanteile generate pot aprinde aceste materiale.

p) **Nu utilizati unelte care necesita lichid de racire.** Utilizarea apei sau altor lichide de racire poate provoca socuri electrice.

4.2 Reculul si instructiuni de siguranta specifice

Reculul este o reactie brusca generata de agatarea sau blocarea uneltei in rotatie (disc de slefuit, platan de slefuire, perie de sarma, etc.) Agatarea in material sau blocarea uneltei duce la oprirea brusca a uneltei in rotatie. In acest moment masina scapata de sub control este aruncata in sens invers directiei de rotatie a uneltei in punctul de blocare.

De ex. cand discul de slefuit se agata sau se blocheaza in piesa de lucru, marginea discului care patrunde in material se poate rupe si poate rupe discul sau poate provoca un recul. Discul de slefuit se deplaseaza in acest caz in directia utilizatorului sau in sens opus, in functie

de directia de rotatie a discului in punctul de blocare. Discul se poate rupe.

Reculul apare ca urmare a utilizarii gresite sau defectuoase a masinii si poate fi evitat prin masuri de prevedere ca cele descrise mai jos.

a) **Tineti bine masina si aduceti corpul si bratele intr-o pozitie in care sa puteti prelua in siguranta fortele de recul. Utilizati intotdeauna manerul suplimentar, daca este in dotare, pentru a avea un control cat mai mare asupra fortelor de recul sau a cuplului de reactie.**

Utilizatorul poate stapani fortele si cuplul de recul prin proceduri de lucru corespunzatoare.

b) **Nu apropiati niciodata mana de unealta in rotatie.** In cazul unui recul unealta se poate deplasa peste mana dvs.

c) **Evitati prezenta corpului dvs. in zona in care masina se poate deplasa in cazul unui recul.** Reculul arunca masina in sens opus directiei de rotatie a discului in punctul de blocare in material.

d) **Lucrati cu atentie deosebita in apropiere de colturi, margini ascutite, etc.. Evitati ca uneltele sa sara din material si sa se blocheze.** Unealta in rotatie tinde sa se blocheze in colturi, pe muchii ascutite sau cand sare din material. Ca urmare apare reculul sau puteti pierde controlul asupra masinii.


e) **Nu utilizati panze de fierastrau cu lant sau danturate.** Astfel de unelte provoca frecvent recul sau pierderea controlului asupra masinii.

4.3 Instructiuni de siguranta speciale pentru lustruit:

Nu lasati libere componente ale paslei de slefuit, in special snurul de fixare. Ascundeti sau scurtati snurul.

Snurile de fixare libere va pot prinde degetele sau se pot prinde in piesa de lucru.

4.4 Alte instructiuni de siguranta:

 **AVERTIZARE** – Utilizati obligatoriu ochelari de protectie.

Utilizati suporturi intermediare elastice daca sunt livrate impreuna cu uneltele de slefuit si daca se recomanda utilizarea lor.

Respectati recomandarile fabricantului de unelte si accesorii! Protejati discurile de grasime si socuri!

Depozitati si manevrati cu grija uneltele, conform instructiunilor fabricantului.

Piesa de lucru trebuie sa fie asezata stabil si asigurata impotriva alunecarii, de ex. cu cleme de fixare. Piese mari trebuie sprijinite corespunzator.



În timpul prelucrării, în special a metalelor, în interiorul mașinii se se pot acumula pulberi metalice conductibile. Acestea pot provoca un transfer de energie electrică spre carcasa mașinii și pot determina un soc electric. Se recomandă de aceea curățarea periodică a mașinii, suflând cu aer comprimat prin fantele de aerisire posterioare și cu motorul în funcțiune. Țineți bine mașina în timpul acestei operațiuni.

Se recomandă utilizarea unei instalații de aspirare staționare prevăzută cu întrerupător de circuit cu disjunctoare. Dacă mașina se oprește la intervenția întrerupătorului cu disjunctoare, verificați și curățați mașina. Pentru curățarea motorului vezi capitolul 9. Curățare.

Când lucrați în medii cu mult praf, asigurați-va ca fantele de aerisire sunt libere. Dacă trebuie să îndepărtați praful, deconectați mai întâi mașina de la rețea (utilizați numai obiecte nemetalice) și evitați deteriorarea componentelor interioare.

Nu utilizați unelte deteriorate, deformate sau care vibrează.

Scoateți stecherul din priză înainte de orice operație de reglare, montaj sau întreținere.

Înlocuiți manerul suplimentar deteriorat. Nu utilizați mașina cu manerul suplimentar deteriorat.

Înlocuiți imediat protecția de mână deteriorată sau crapată. Nu utilizați mașina cu aparatoarea defectă.

Reduceti expunerea la praf:



Particulele generate în timpul lucrului cu această mașină pot conține substanțe cancerigene sau care pot provoca reacții alergice, îmbolnăvirea căilor respiratorii, avort și alte afecțiuni de reproducere. Dintre aceste substanțe fac parte: plumbul (din vopselele pe baza de plumb), praful mineral (din caramizi sau beton), aditivi pentru prelucrarea lemnului (crom, substanțe de protecție), pulberile unor esențe de lemn (stejar, fag), metalele, azbestul

Gradul de risc depinde de durata expunerii utilizatorului sau persoanelor aflate în apropiere de zona de lucru. Nu permiteți patrunderea particulelor în corpul dvs.

Pentru a reduce expunerea la aceste substanțe: asigurați o bună ventilație a zonei de lucru și utilizați echipament de protecție ca mască de respirat capabilă să filtreze particulele microscopice.

Respectați directivele relevante pentru materialul prelucrat, personal, aplicație și zona de lucru (ex. dispozitiv referitoare la protecția muncii sau debarasare).

Colectați particulele la locul unde sunt generate și evitați depunerea acestora în mediu.

Pentru lucrări speciale utilizați accesorii adecvate (vezi capitolul 11.). Astfel numai o cantitate redusă de particule pot ajunge în mediu.

Utilizați o instalație de aspirare corespunzătoare.

Reduceti expunerea la praf:

- nu îndreptați particulele generate sau fluxul de evacuare a aerului din mașină spre dvs., spre persoanele aflate în apropiere sau spre depuneri de praf,
- utilizați o instalație de aspirare și/sau de purificare a aerului,
- aerisiți bine zona de lucru și curățați prin aspirare. Maturatul sau suflatul cu aer ridică praful,
- aspirați sau spălați hainele de lucru. Nu scuturați, nu suflați și nu periați.

5. Descriere

Vezi pag. 2.

- 1 Tasta pentru poziționarea aparatului de mână
- 2 Aparatoarea de mână
- 3 Întrerupător glisant de pornire/oprire
- 4 Maner suplimentar/Maner suplimentar antivibrație
- 5 Selector turatie
- 6 Piulita de fixare
- 7 Unealta de prelucrare
- 8 Flansa suport
- 9 Ax
- 10 Cheie hexagonală înbus
- 11 Cheie pentru două orificii

* în funcție de dotare / neinclus în furnitura

6. Punerea în funcțiune



Înainte de punerea în funcțiune asigurați-va că tensiunea și frecvența înscrise pe placuta de identificare a mașinii corespund valorilor din rețeaua de alimentare electrică.



Montați obligatoriu un întrerupător de circuit cu disjunctoare cu curent max. de declanșare de 30 mA.

6.1 Montarea manerului suplimentar



Lucrați numai cu manerul suplimentar (4) montat! Însurubați manerul suplimentar pe partea stângă sau dreapta a mașinii.

6.2 Montarea aparatului de mână



Lucrați numai cu aparatul de mână (2) montat.

Montaj:

- Apasați tasta (1) și țineți-o apăsată.
- Împingeți aparatul de mână (2) ca în fig. a, pag. 2 **de jos în sus** în sant. Introduceți mai întâi glisorul cu diametrul cel mai mare aprox. 5 mm în santul exterior. Apoi introduceți glisorul cu diametrul cel mai mic în santul interior.

Nota: Nu încercați să introduceți simultan ambele glisoare în cele două santuri - nu este posibil.

incepeti cu glisorul exterior apoi glisorul interior urmeaza automat.

Rotirea:

- Apasati tasta (1) si rotiti aparatoarea astfel incat zona inchisa sa fie indreptata spre utilizator.
- Verificati prinderea sigura: tasta (1) trebuie sa fie fixata in pozitie si aparatoarea nu mai poate fi rotita.

7. Montarea uneltei

! Inainte de orice operatie de montaj: scoateti stecherul din priza. Masina trebuie sa fie oprita de la intrerupator si axul in repaus.

7.1 Asezarea uneltei

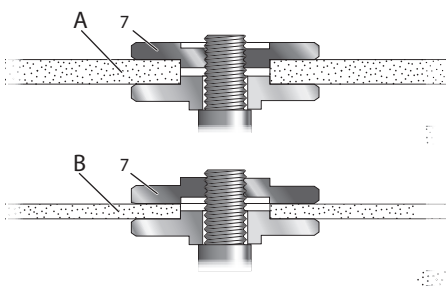
Vezi fig. b, pag. 2

- Cele doua fete ale flansei suport sunt diferite: asezati flansa suport (8) pe ax (9) astfel incat marginea cu diametru mare, care se potriveste pe unealta (7) sa fie indreptata in sus.
- Asezati unealta (7) pe flansa suport (8). Unealta trebuie sa se sprijine uniform pe flansa.

7.2 Insurubarea/desurubarea piulitei de fixare

Insurubarea piulitei de fixare (6):

Cele doua fete ale piulitei de fixare (6) sunt diferite. Insurubati piulita de fixare dupa cum urmeaza pe ax (9):



A) Pentru unelte groase (6 mm):

Marginea piulitei de fixare (6) este indreptata in jos pentru ca piulita de fixare sa poata fi fixata sigur pe ax.

B) Pentru unelte subtiri (3 mm):

Marginea piulitei de fixare (6) este indreptata in sus pentru ca piulita de fixare sa poata fi fixata sigur pe ax.

- Blocati axul (9) cu cheia hexagonală inbus (10). Insurubati piulita de fixare (6) in sens orar cu cheia pentru doua orificii (11) (vezi fig. c, pag.2).

Desurubarea piulitei de fixare:

- Blocati axul cu cheia hexagonală inbus (10). Desurubati piulita de fixare (6) in sens antiorar cu cheia pentru doua orificii (11) (vezi fig. b, pag. 2).

8. Utilizarea

8.1 Selectarea turatiei

Turatia poate fi selectata si modificata progresiv cu selectorul (5).

Pozitiile 1-6 corespund aproximativ urmatoarelor valori ale turatiei:

1	900 / min	4	2800 / min
2	1700 / min	5	3400 / min
3	2350 / min	6	3800 / min

Blocul electronic VTC permite prelucrarea adecvata materialului si mentinerea unei turatii aproape constante chiar si in sarcina.

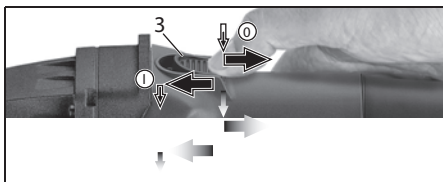
8.2 Pornirea/oprirea

! Conduceti masina cu ambele maini.

! Porniti mai intai masina si abia apoi aduceti unealta in contact cu piesa de lucru.

! Evitati ca masina sa aspire suplimentar praf si span. In timpul pornirii si opririi tineti masina la distanta de depuneri de praf. Dupa oprire, lasati masina din mana numai dupa oprirea completa a motorului.

! In functionare continua, masina nu se opreste daca este scapata din mana. De aceea tineti masina cu ambele maini de manerele din dotare, adoptati o pozitie sigura si lucrati cu atentie.



Pornirea: Impingeti spre fata intrerupatorul glisat (3). Pentru functionarea continua apasati apoi in jos pana cand ramane fixat in pozitie.

Oprirea: Apasati pe capatul posterior al intrerupatorului glisat (3) si apoi eliberati-l.

8.3 Recomandari de lucru

Apasati usor masina si deplasati-o in miscare de du-te vino pe suprafata piesei de lucru.

9. Curatarea

Curatarea motorului: Curatati masina periodic, sufland aer comprimat prin fantele posterioare de aerisire. Tineti bine masina in timpul acestei proceduri.

10. Depanarea

- **Protectia la suprasarcina: turatia scade FOARTE TARE.** Temperatura motorului este prea ridicata. Lasati masina sa mearga in gol pana se raceste.
- **Protectia la suprasarcina: turatia scade USOR.** Masina este suprasolicitata. Continuati lucrul cu sarcina redusa.

- **Opreire automata de siguranta Metabo S: masina se OPRESTE singura.**

Cand curentul creste brusc (de ex. in cazul unui blocaj brusc sau unui recul) masina se opreste. Opriti masina de la intrupatorul gisant (3). Porniti apoi masina normal si continuati lucrul. Evitati alte blocaje. Vezi capitolul 4.2.

- **Protectie la pornireaccidentala: masina nu functioneaza.** A intervenit protectia la pornire accidentala. Daca intrerupatorul este in pozitia 'pornit' si introduceti stecherul in priza sau curentul revine dupa o intrerupere, masina nu porneste. Opriti si reporniti masina de la intrerupator.

11. Accesorii

Utilizati numai accesoriile Metabo originale.

Utilizati numai discuri de slefuit pentru masini de slefuit cordoane de sudura, de ex. discuri de pasla sau blana, impreuna cu falnele speciale livrate.

Utilizati numai accesoriile care raspund cerintelor si datelor din acest manual.

Nu utilizati discuri de debitat, de polizat, panze de fierastrau sau pale de slefuit.

Programul complet de accesorii se afla in catalogul general Metabo.

12. Reparatii

 Masinile electrice defecte pot fi reparate numai de personal calificat!


Prezentati masinile electrice defecte la reprezentantele autorizate Metabo.

Lista pieselor de schimb se gaseste la distribuitorii autorizati.

13. Protectia mediului

Pulberile rezultate in urma prelucrarii poate contine substante toxice: nu aruncati in gunoiul menajer ci predati la un centru de colectare specializat.

Respectati normele nationale referitoare debarasarea ecologica si reciclarea masinilor, ambalajelor si accesoriiilor uzate.

 Numai pentru statele UE: Nu aruncati masinile electrice in gunoiul menajer! Conform Directivei europene 2002/96/CE pentru masini electrice si electronice uzate si transpunerea in legislatia nationala, masinile electrice uzate trebuie colectate diferentiat si supuse unui proces ecologic de revalorificare.

14. Date tehnice

Explicatii la datele de la pag. 3.
Sub rezerva modificarilor tehnice.

D_{max} = diametru max. unealta
 $t_{max,1}$ = grosime admisa a uneltei in zona de fixare cu utilizarea piulitei de fixare (6)
 $t_{max,3}$ = grosime max. admisa a uneltei
M = filet ax
l = lungime ax
n = turatie in relanti (turatie maxima)
 P_1 = putere absorbita
 P_2 = putere nominala
m = greutate fara cablu de alimentare
Valori masurate exprimate conform EN 60745.

 Masina din clasa de protectie II

~ Curent alternativ

Datele tehnice specificate au tolerante in functie de standardele utilizate.

Valori de emisie

Aceste valori permit evaluarea emisiilor masinii si compararea diferitelor masini intre ele. In functie de conditiile de lucru, de starea masinii si a uneltei montate, solicitarea reala poate fi mai mica sau mai mare decat valorile specificate. Pentru evaluarea corecta luati in calcul pauzele de lucru si fazele cu solicitare redusa. Pe baza valorilor adaptate corspunzator luati masuri de protectie pentru utilizator, de ex. masuri organizatorice.

Valoare totala vibratii (suma vectoriala pe trei coordonate) exprimata conform EN 60745:

$a_{h,P}$ = valoare emisie vibratii (lustruire)
 $K_{h,P}$ = incertitudine (vibratie)

Nivele acustice tipice exprimate in A:

L_{pA} = nivel presiune acustica
 L_{WA} = nivel putere acustica
 K_{pA}, K_{WA} = incertitudine

In timpul lucrului nivelul acustic poate depasi 80 dB(A).

Utilizati antifoane!

Interferente electromagnetice

Sub influenta interferentelor electromagnetice externe, pot aparea ocazional fluctuatii temporare ale turatiei sau poate interveni protectia la pornire accidentala. In aceste cazuri opriti masina de la intrerupator si apoi reporniti.